

БАЛКАНСКО ЕХО
КРЪВЕНИК / БОЛГАРИЯ

**ИНСТРУКЦИЯ ПО МОНТАЖУ И
ЭКСПЛУАТАЦИИ**

**БЛОК УПРАВЛЕНИЯ ВЗРЫВОЗАЩИЩЕННОГО
ТИПА Т 0103 К**

1. Предназначение

1.1 Блок управления

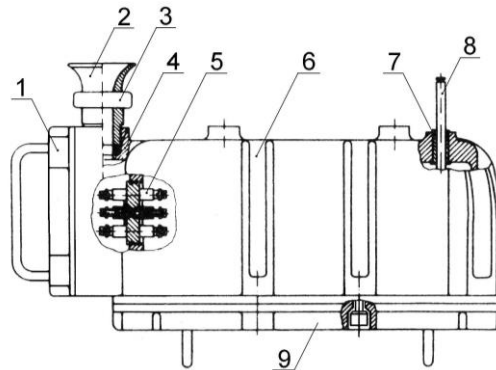
Блок управления предназначен для обеспечения питания и управления электродвигателей подъема и ходового механизма. Он состоит из коробки управления, пульта управления и кабелей.

1.2. Коробка управления (фиг. 3 и фиг. 4)

Коробка управления является совокупностью из двух взрывонепроницаемых оболочек – I для электрической аппаратурой и II для вводного устройства с взрывозащищенной маркировкой 1(Ex)dIIBT5 и 2(Ex)d/eIICT5.

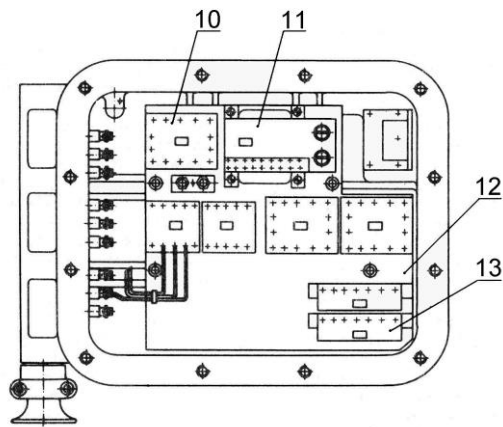
Основные элементы, из которых изготовлены обе камеры, (корпус 6 и крышки 1 и 9) изготовлены из чугунного литья. Взрывозащита осуществляется с помощью плоскоцилиндрических соединения. В камере с электрической аппаратурой I встроены необходимые электрические аппараты для управления: пускатели механизма подъема и ходового механизма, главный пускатель, термозащиты, пусковой защитный трансформатор 11 и концевой выключатель 8. За исключением последнего, который закреплен на специальной стойке, все остальные аппараты установлены на металлической раме 12. Ось концевой выключателя 8 проходит через запрессованную в корпусе 6 бронзовую втулку вне коробки управления, которая связана с помощью штанги для предупреждения повреждения канатоукладчика. В стене, разделяющей камеры I и II, просверлены три отверстия М64х1,5, в которые ввинчивается проходное устройство 5. Проходное устройство осуществляет связь между электроаппаратурой и источником питания и между пультом управления и двигателями.

В камере II (вводное устройство) предусмотрены вводы для кабелей питания и двигателей, как и для командного кабеля, при которых взрывонепроницаемость обеспечивается резиновым уплотнением 4 и вводами 2, специальной конструкции.



Фиг. 3. Коробка управления

- 1 – крышка маленькая;
- 2 – вводная коробка;
- 3 – скоба;
- 4 – уплотнение;
- 5 – проходное устройство;
- 6 – корпус;
- 7 – втулка;
- 8 – концевой выключатель;
- 9 – крышка большая.



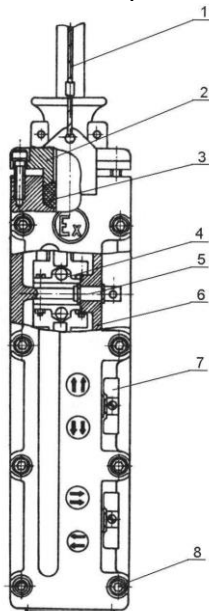
Фиг. 4. Коробка управления

- 10 – пускатели;
- 11 – трансформатор;
- 12 – рама;
- 13 – термозащита

1.3. Пульт управления

Пульт управления представляет собой взрывонепроницаемая оболочка с взрывозащитной маркировкой (Ex)dIIBT5 или (Ex)d/eIICT5, и состоит из корпуса 6, крышки 9 и вводного устройства 2 из алюминиевого сплава (алюминиевый сплав – Al2 или Al9 выбран таким образом, что при соударении исключается возможность возникновения воспламеняющих фрикционных искр), связанных с помощью болтов с внутренним шестигранником 8.

Возможность появления воспламеняющих фрикционных искр при ударе с посторонними предметами при эксплуатации, предотвращается покрытием деталей оболочки защитным покрытием. Контактные элементы 4 представляют собой взрывонепроницаемая оболочка и они совмещают один нормально открытый и один нормально закрытый контактов. На них срабатывают оси 5, проходящие через латунные втулки. На осях монтированы кнопочные элементы 7. Уплотнение и крепление присоединительного кабеля осуществляется посредством вводного устройства 2, резинового уплотнения 3 и прижимающей скобы.



Пульт управления соединен с коробкой управления на специально прикрепленном стальном канатике.

Фиг. 5. Пульт управления

- 1 – канат несущий;
- 2 – вводная воронка;
- 3 – уплотнение резиновое;
- 4 – контактный элемент крышка;
- 5 – ось;
- 6 – корпус;
- 7 – кнопочный элемент;
- 8 – болт;

2. Проверка блока управления

Во время эксплуатации электротельфера необходимы периодические проверки, сроки которых указаны в плане технического обслуживания в точке 7.1.

Необходимо проверять:

- состояние взрывозащищенной оболочки (кожух, крышки) с точки зрения их целостности и наличия антикоррозионного и искробезопасного покрытия;
- стоимости всех предупредительных шильдов и знаков взрывозащитного выполнения;
- состояние пускателей и трансформатора;
- крепление несущего жила командного кабеля;
- кабельные вводы – трещины, деформированные или нехорошо уплотненные кабельные вводы не допускаются и при установлении таких дефектов, вводы необходимо заменить;
- регулировка концевого выключателя.

ВАЖНО!

При установлении неисправностей при осмотрах воспрещается эксплуатация электротельфера до их устранения!

3. Обслуживание блока управления

Блок управления состоит из двух узлов – коробка управления и пульт управления в взрывозащищенном исполнении (Ex) dIIBT5.

Обслуживание обоих узлов необходимо выполнять при строгом соблюдении всех мероприятий, указанных в действующих правилах, нормах и стандартах, как в этой инструкции.

К эксплуатации и поддержке блока управления необходимо допускать только лица, которые имеют соответствующую квалификацию и опыт. Эти лица должны быть ответственны за его исправное состояние и его безопасной работой.

Во время эксплуатации строго соблюдать следующее:

- абсолютно запрещается любой демонтаж, проведение проверок и ремонтов, до отключения питания от места подключения кабеля питания электротельфера (цеховая коробка управления, распределительный пункт и т.д.) посредством соответствующего разъединителя;
- абсолютно запрещается включение блока управления к питающей сети после сработки защиты вследствие появившейся неисправности. В таких случаях необходимо найти неисправность, устранить ее, и только после этого можно снова подключать питание;
- абсолютно запрещается затягивание крышек взрывозащитных оболочек меньшим количеством болтов от предусмотренных. Под каждым болтом должна быть пружинная шайба;
- проходное устройство заменять только новым таким, доставленным заводом-производителем;
- запрещается употреблять концевой выключатель как рабочий такой;
- пульт управления предохранять от ударов твердыми предметами;
- по обшивкам кабелей не допускать трещин, срезов и других дефектов – при установлении таких дефектов немедленно заменить эти кабели новыми. Кабель пульта управления должен висеть свободно между коробки и пультом управления, а массу последнего должен нести стальной канат;
- не допускать работы пульта управления с нарушенной целостью его пластмассового покрытия.

3.1. Демонтаж и монтаж коробки управления

Демонтаж выполнять следующей последовательности (фиг. 3 и 4 из ТО):

1. Отключить питание коробки от сети.
2. Разъединить кабеля от проходных устройств.
3. Демонтировать кабельные вводы, скобы, вводные воронки и резиновые уплотнители.
4. Если необходимо ремонтировать коробку отдельно, освободить его внимательно от электротельфера и внимательно снять.
5. Снять крышки 1 и 9.
6. Разъединить монтажные проводники от проходных устройств 5.
7. Освободить и вынуть концевой выключатель вместе с консолями.
8. Разъединить монтажные проводники от концевого выключателя.
9. Развинтить болты и вынуть шасси с аппаратурой 12 (фиг. 4 из ТО).
10. Развинтить проходные устройства 5 (фиг.3 из ТО) . Монтаж коробки управления выполнять в обратной последовательности.

3.2. Монтаж и демонтаж пульта управления

Выполнять следующей последовательности (фиг. 5 из ТО):

1. Развинтить винты крышки и снять крышку.
 2. Разъединить присоединительный кабель.
 3. Развинтить винты прижимающей кабель скобы и винт, воронки, после чего демонтировать их, одновременно вынимая кабель.
 4. Развинтить винты несущей планки и оставить планку на несущем канате 1.
 5. Развинтить винты, крепящие ригеля с контактными элементами 4 и снять последние.
 6. Демонтировать контактные элементы с ригеля.
 7. Снять коромысла, поставленные на оси 5, для чего необходимо развинтить крепящий винт.
 8. Вынуть предохранительное кольцо каждой оси (то, которое находится на внутренней стороне) и снять ось 5 с ее седла.
 9. Демонтировать кнопку 7 и внешнее предохранительное кольцо с оси 5.
- Монтаж пульта управления выполнять в обратной последовательности

3.3. Взрывозащита

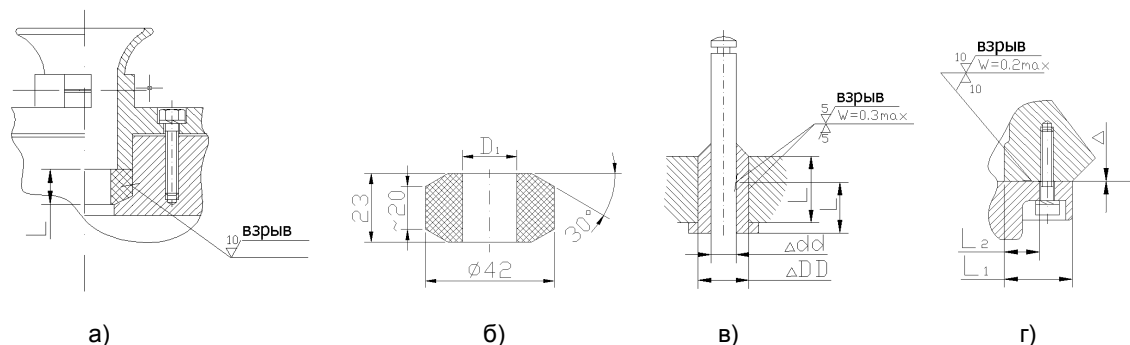
3.3.1. Взрывозащита коробки управления и пульта управления

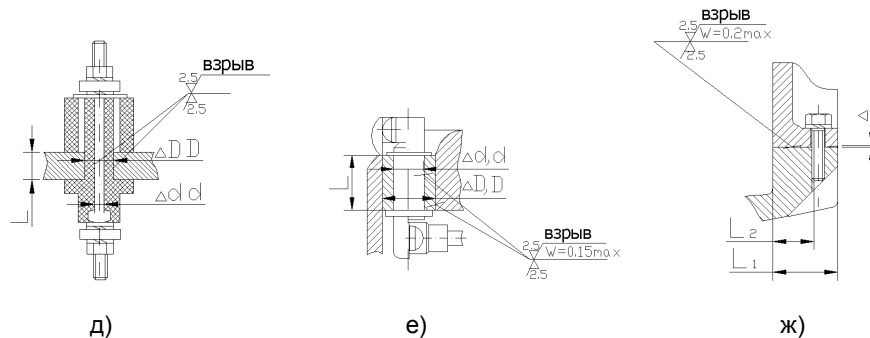
Следующие взрывонепроницаемые соединения используются в коробке управления:

3.3.1.1 Плоское соединение – между крышками и корпусом (фиг.26, поз. в, д, ж); между отдельными частями корпусов (фиг.26, поз.а).

3.3.1.2 Цилиндрическое соединение – между осью концевого выключателя и латунной втулкой корпуса коробки управления; между осями командных кнопок и корпусом пульта управления (фиг.26, поз. е, ж и Таблица 10).

3.3.1.3 Лабиринтное уплотнение – между вводными воронками, резиновым уплотнением, кабелем и корпусом (фиг.26, поз. а).





Фиг. 26: Взрывозащищенные поверхности

- коробки управления – а), б), в), г), д)
- пульта управления – е), ж)

Класс шероховатости взрывозащитных поверхностей не должен быть менее $\sqrt{10}$ по ГОСТ 2789-73.

Взрывозащитные поверхности смазывать консистентной смазкой согласно указаниям в Таблице 7.

Запрещается какая-либо дополнительная обработка или покрытие лаком взрывозащитных поверхностей, как и ставить какие-либо уплотнения по ним, так как при таких случаях взрывозащита не гарантируется.

4. Условия использования взрывозащитной оболочки после взрыва в ней

Взрывозащитную оболочку можно употребить снова после взрыва в ней (исправность аппаратуры и связей проверить по электрическим схемам – принципной и монтажной, (фиг. 2 и 3) и заменить негодные элементы новыми), при соблюдении следних правил:

4.1. Присоединяемые поверхности с знаком $\sqrt{\text{Взрыв}}$ должны быть без коррозии, отломков, побитостей и деформаций. При плоских соединениях допускается для устранения дефектов снять стружку не более 0,5мм толщины. При цилиндричных соединениях допускается для устранения дефектов снятие материала в рамках допустимых просветов для конкретного соединения согласно фиг.24 и 25 и Таблицам 10 и 11.

4.2. Не допускать превышения в бонтированном состоянии стоимостей параметров Δ , Δd , ΔD , как и снижение стоимостей параметров L , L_1 и L_2 , указанных на Таблицах 10 и 11.

4.3. Не допускать никаких уплотнений из независимо каких материалов между взрывозащитными поверхностями, с исключением случаев, когда такие установлены производителем специально для этой цели.

4.4. Заложенные или развальцованные в корпусах (или крышках) детали проверить с точки зрения надежности их связи – не допускать никаких ослаблений, позволяющих поворачивание, выход из гнезда и т.п. детали с такими дефектами забраковать и заменить новыми.

ВАЖНО!

Восстановление взрывозащитной оболочки после взрыва в ней должна быть выполнена только организацией, освидетельствованной на выполнение таких ремонтов.

Таблица 11

№	Взрывозащищенный Узел	Соединяемые детали	Фиг. 28	Параметры взрывозащиты в миллиметрах							
				L_1	L_2	Δ	L	D	ΔD	d	Δd
1	Коробка управления и пульт управления	Корпус – кабельный ввод - уплотнение	а, б	-	-	-	25	-	-	-	-
2		Крышка маленькая – корпус	г	33	13,5	0,20	-	-	-	-	-
3	Коробка управления	Корпус – проходное устройство - клемма	д	8 min M64x1,5							
4		Корпус – латунная втулка – штанго концевое выключателя	в	-	-	-	34	Ø16	0,25	Ø10	0,25
5		Корпус – крышка большая	г	33	13,5	0,20	-	-	-	-	-
6	Пульт управления	Корпус – ось кнопки	е	-	-	-	22	Ø14	0,25	Ø10	0,25
7		Корпус – крышка	ж	15	8	0,20	-	-	-	-	-

