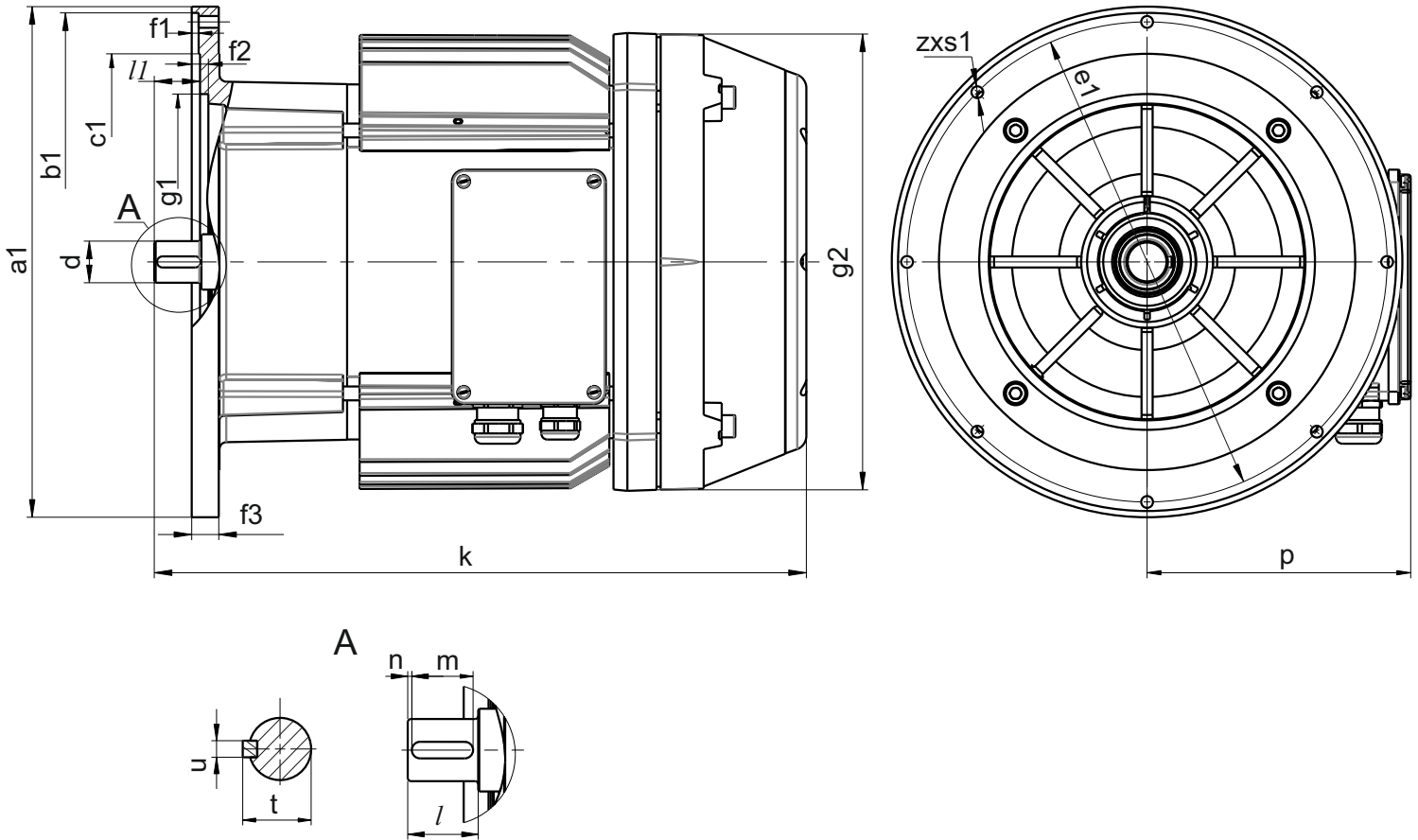


**Асинхронни електродвигатели с конусен ротор и вградена спирачка
серия МКЕ за главния подем на въжени електротелфери тип МРМ****Технически данни при 380V, 50Hz**

Мощност	Тип	Честота на въртене	Режим на работа		Ток	Пусков момент	Спирачен момент	Тегло
			CD	SF				
kW		min ⁻¹	%	sw/h	A	Nm	Nm	kg
1,5	МКЕ 1608-6	910	40	240	5,8	25,0	23,5	40
3,0	МКЕ 2008-6	920	40	240	11,0	60,5	49	67
4,5	МКЕ 2011-6	920	40	240	12,3	78,0	78	76
8,0	МКЕ 2412-6	920	40	240	24,5	132	105	111
16,0	МКЕ 3517-6	930	40	240	55	330	340	235
16,0	МКТЕ 3517-6	930	40	240	55	330	340	238
2,3	МКЕ 1608-4	1300	40	240	6,0	26	28	40
4,5	МКЕ 2008-4	1400	40	240	12,0	60	70	67
7,5	МКЕ 2012-4	1380	40	240	17,0	105	100	84
12,0	МКЕ 2714-4	1430	40	240	28,0	180	130	151
22,0	МКЕ 3517P4	1400	40	240	51	380	290	233
24,0	МКТЕ 3517P4	1400	40	240	51	380	330	233
0,33/1,5	МКЕ 2110-24/6	200/930	25/50	300	3,7/5,0	29	24	58
0,7/3,0	МКЕ 2612-24/6	210/930	25/50	300	6,0/7,5	52	48	106
1,0/4,8	МКЕ 2714-24/6	200/940	25/50	300	11,0/12,0	100	90	140
1,7/8,0	МКЕ 3317-24/6	200/920	25/50	300	15,0/18,0	140	125	213
4,0/16,0	МКЕ 3518-24/6	210/950	10/40	240	65,0/36,0	360/300	290	250
4,0/16,0	МКТЕ 3518-24/6	210/950	10/40	240	65,0/36,0	360/300	290	253
0,33/2,2	МКЕ 2110-24/4	200/1400	25/50	300	3,7/6,2	29	30	58
0,7/4,5	МКЕ 2612-24/4	210/1400	25/50	300	6,0/9,5	52	55	106
1,0/7,5	МКЕ 2714-24/4	200/1400	25/50	300	11,0/15,0	100	90	140
1,7/12,5	МКЕ 3317-24/4	200/1430	25/50	300	15,0/23,0	140	135	213
4,0/24,0	МКЕ 3518-24/4	210/1400	10/40	240	65,0/48,0	360/380	290	250
4,0/24,0	МКТЕ 3518-24/4	210/1400	10/40	240	65,0/48,0	360/380	290	253



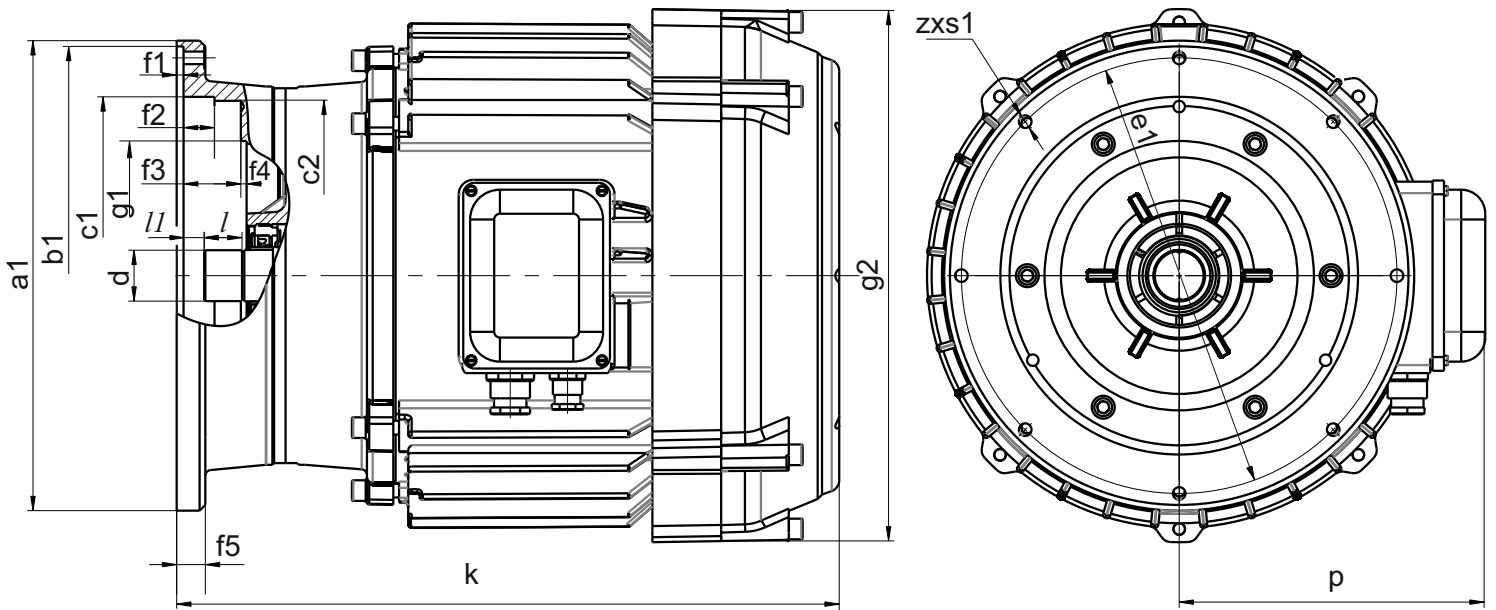
Габаритно-присъединителни размери



Тип	Размери												Вал						
	a1	b1	e1	cl	ll	f1	f2	f3	g1	g2	k	p	z x s1	d	l	t	u	m	n
MKE 1608	225	215	203	-	28	5	10	15	190	230	349	160	8 x 8,5	20	30	22.5	6	25	2.5
MKE 2110									170	275	394	174							
MKE 2008	302	294	283	246	31	5	12	20	212	275	417	167	8 x 8,5	25	33	28	8	28	3
MKE 2011									427	171									
MKE 2012							457	173											
MKE 2612							328	485	200										
MKE 2714							366	510	212										
MKE 2412	370	359	346	300	32	5	12	20	19	328	470	190	8 x 8,5	30	34	33	8	31,5	2
MKE 2714-4									242	375	520	239							
MKE 3317									20	418	580	257							



Габаритно-присъединителни размери



Тип	Размери																Вал	
	a1	b1	e1	c1	c2	l1	f1	f2	f3	f4	f5	g1	g2	k	p	z x s1	d	l
MKE 3517	410	400	384	330	-	22	6	1	-	-	24	265	465	560	267	8 x 11	45 x 2,5 x 9g	16
MKE 3518														566				
MKTE 3517	410	400	380	312	294	18	6	27	50	5	24	235	465	560	267	8 x 11	45 x 2,5 x 9g	33
MKTE 3518														566				